

TPS-NL 4-430

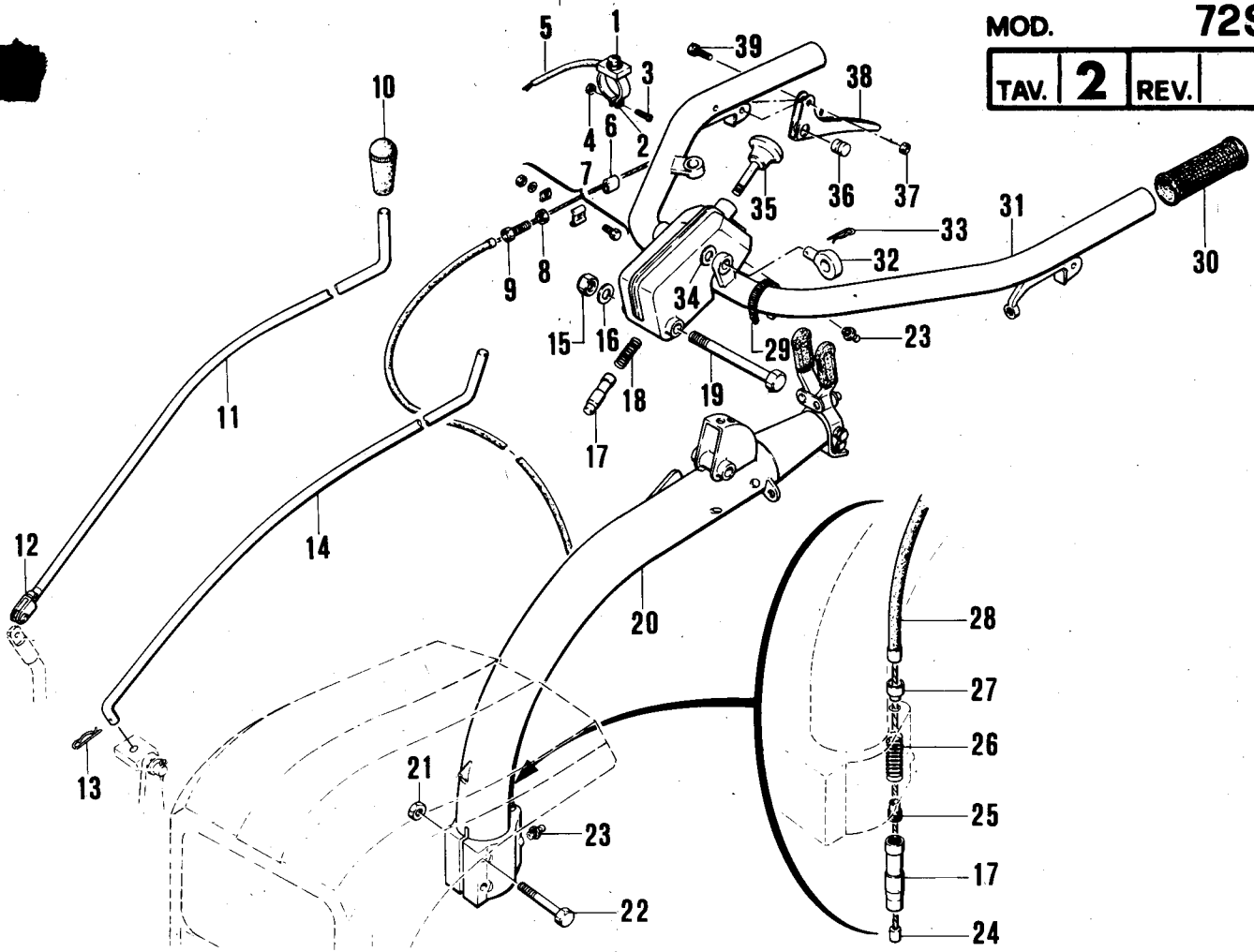
No. pezzo No. pièce No. de commande No. Bild No. pieza	No. di ordinazione Part No. No. de commande Bestell. - Nr. No. de pedido	No. pezzo No. pièce No. de commande No. Bild No. pieza	No. di ordinazione Part No. No. de commande Bestell. - Nr. No. de pedido	No. pezzo No. pièce No. de commande No. Bild No. pieza	No. di ordinazione Part No. No. de commande Bestell. - Nr. No. de pedido
1	49.2157	19	49.2200 ▽		
2	49.2158	20	86.2555.000		
3	49.2159	21	49.2154 △		
4	84.3604.050	22	82.2537.050		
5	81.4547.000	23	84.3643.060		
6	49.2161 099	24	86.2555.000		
7	01.0001.515	25	49.2247 △		
8	49.2162 099	26	84.3643.050		
9	86.3566.000	27	86.2493.000		
10	84.3807.000	28	84.3623.000		
11	80.4019.000	29	84.3604.050		
12	84.3755.000	30	81.4546.000		
13	81.4627.000	31	49.2160		
14	49.2150 △	32	49.2166		
15	49.2155 ▲	33	01.0001.484		
16	49.2153 △	34	82.8027.000		
17	49.2199 ▽	35	81.0622.000		
18	86.3254.000				

Segnalazioni di validità
Usage code
Signalisations de validité
Gültigkeitsvermerk
Indicaciones de validez

△ LA490 ▲ RD901 △ LDA510 ▽ 720

A7

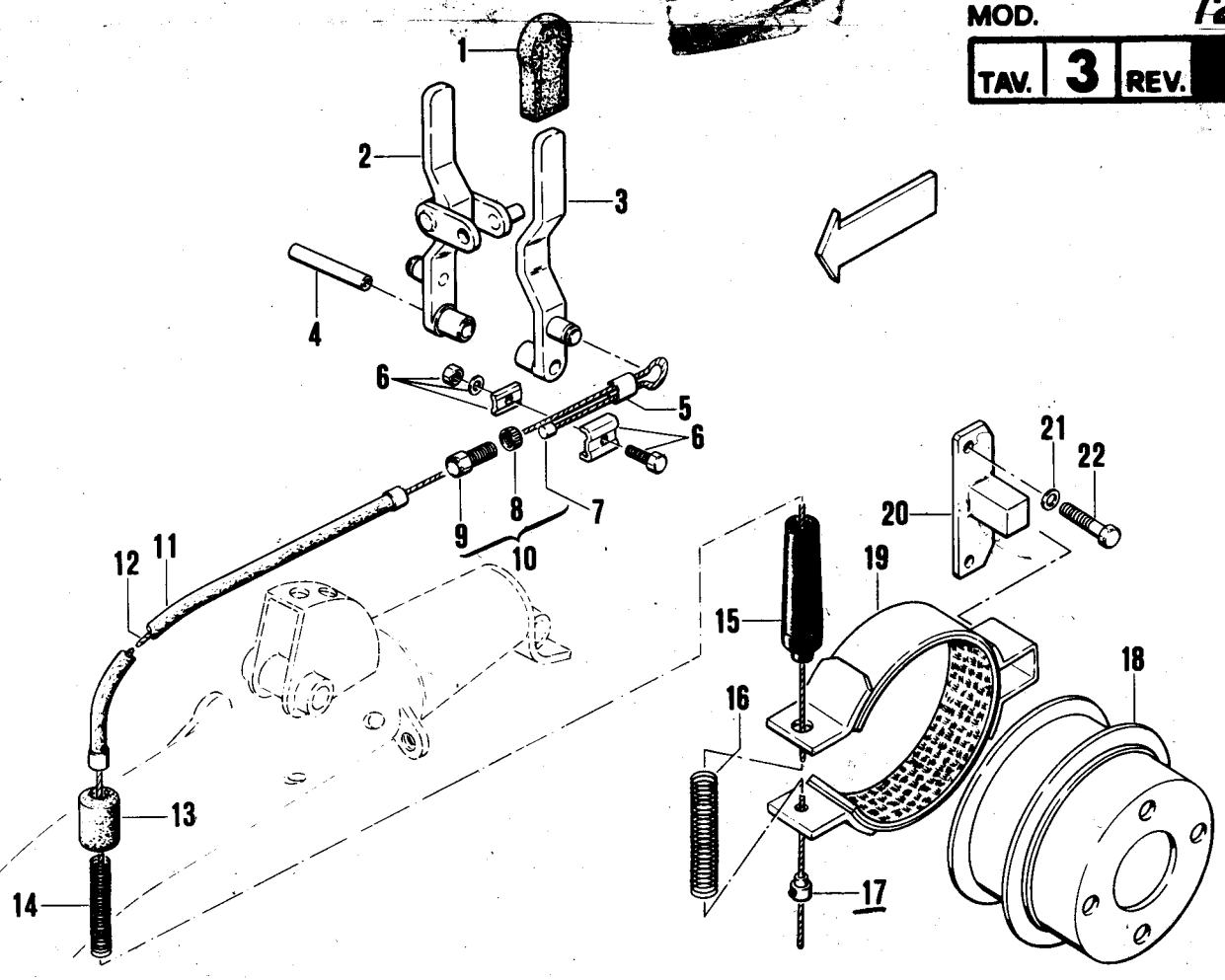
TPS-NL 4-430



No. pezzo No. piece No. pièce No. Bild No. pieza	No. di ordinazione Part No. No. de commande Bestell. - Nr. No. de pedido	No. pezzo No. piece No. pièce No. Bild No. pieza	No. di ordinazione Part No. No. de commande Bestell. - Nr. No. de pedido	No. pezzo No. piece No. pièce No. Bild No. pieza	No. di ordinazione Part No. No. de commande Bestell. - Nr. No. de pedido
1	82.5487.000	19	86.4081.000	37	81.4548.000
2	49.2616	20	49.1660,	38	11.0025.219
3	86.1934.060	21	81.4588.000	39	86.2160.000
4	81.4528.000	22	86.2999.000		
5	25.7604.901	23	82.6038.000		
6	49.1702	24	85.6485.031		
7	85.9070.000	25	48.1653		
8	81.4624.000	26	83.1145.000		
9	85.8026.000	27	85.8540.000		
10	83.7555.000	28	85.7268.000		
11	49.1674	29	81.7665.000		
12	86.0058.000	30	82.8453.000		
13	85.1355.000	31	49.1667		
14	49.1675	32	49.1676		
15	81.4686.000	33	85.1357.000		
16	84.3844.000	34	84.3993.000		
17	49.1693	35	48.1668		
18	83.1150.000	36	86.0350.000		

di validità
Signalisations de validité
Gültigkeitsvermerk
Indicaciones de validez

A8

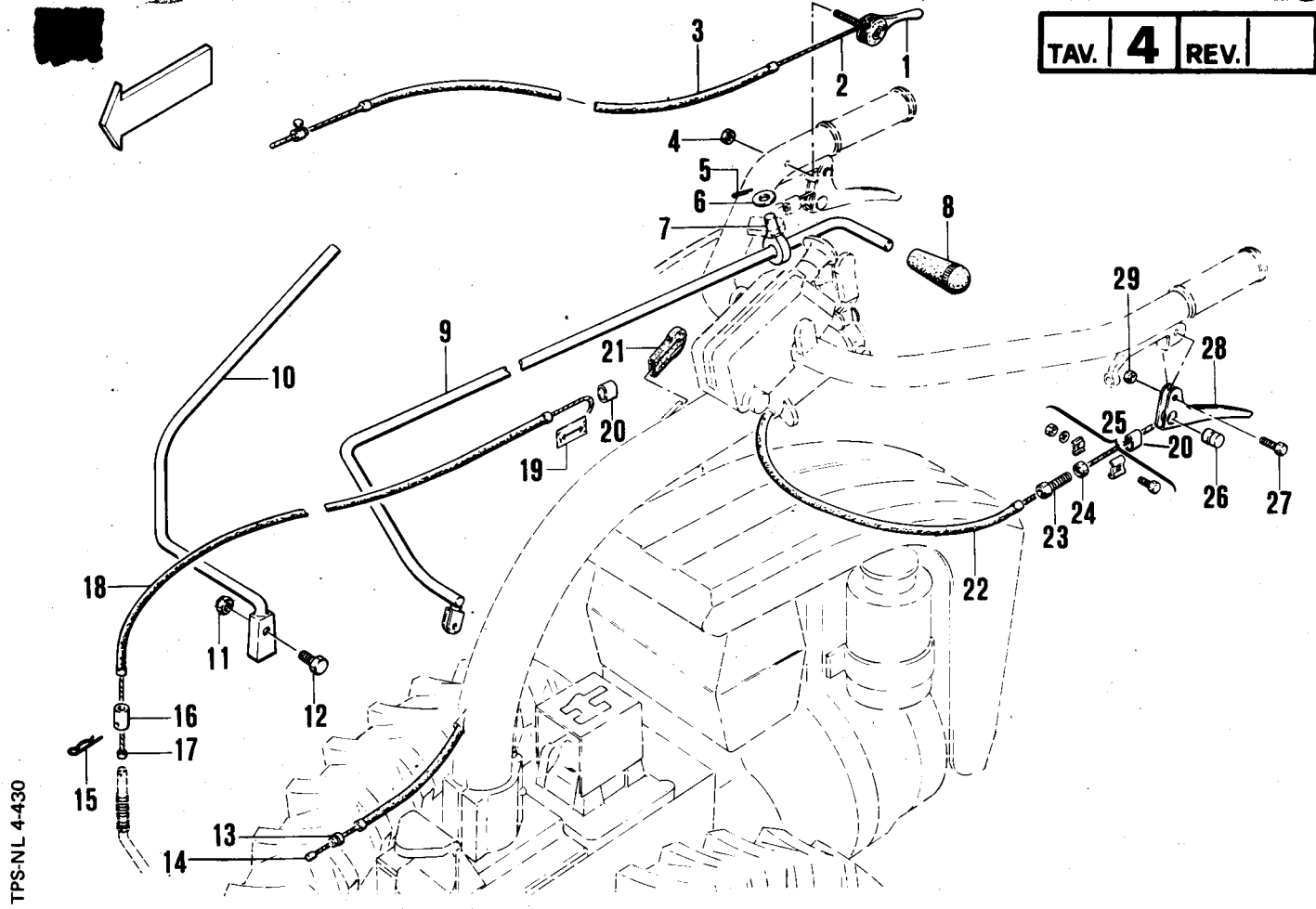


TPS-NL 4-430

No. pezzo No. pièce No. pièce No. Bild No. pieza	No. di ordinazione Part No. No. de commande Bestell. - Nr. No. de pedido	No. pezzo No. pièce No. pièce No. Bild No. pieza	No. di ordinazione Part No. No. de commande Bestell. - Nr. No. de pedido	No. pezzo No. pièce No. pièce No. Bild No. pieza	No. di ordinazione Part No. No. de commande Bestell. - Nr. No. de pedido
1	82.8468.000	- 19	49.0278		
2	49.1707	- 20	49.028Q		
3	49.1708	21	84.3684.000		
4	49.1696	22	86.2740.000		
5	49.1702				
6	85.9070.000				
7	85.6487.080				
8	81.4624.000				
9	85.8026.000				
10	85.8010.000				
11	85.7277.000				
12	85.6487.000				
13	49.1691				
14	83.1097.010				
15	49.1690				
16	83.1193.010				
- 17	85.9017.000				
18	49.0267				

Segnalazioni di validità
Usage code
Signalisations de validité
Gultigkeitsvermerk
Indicaciones de validez

A9



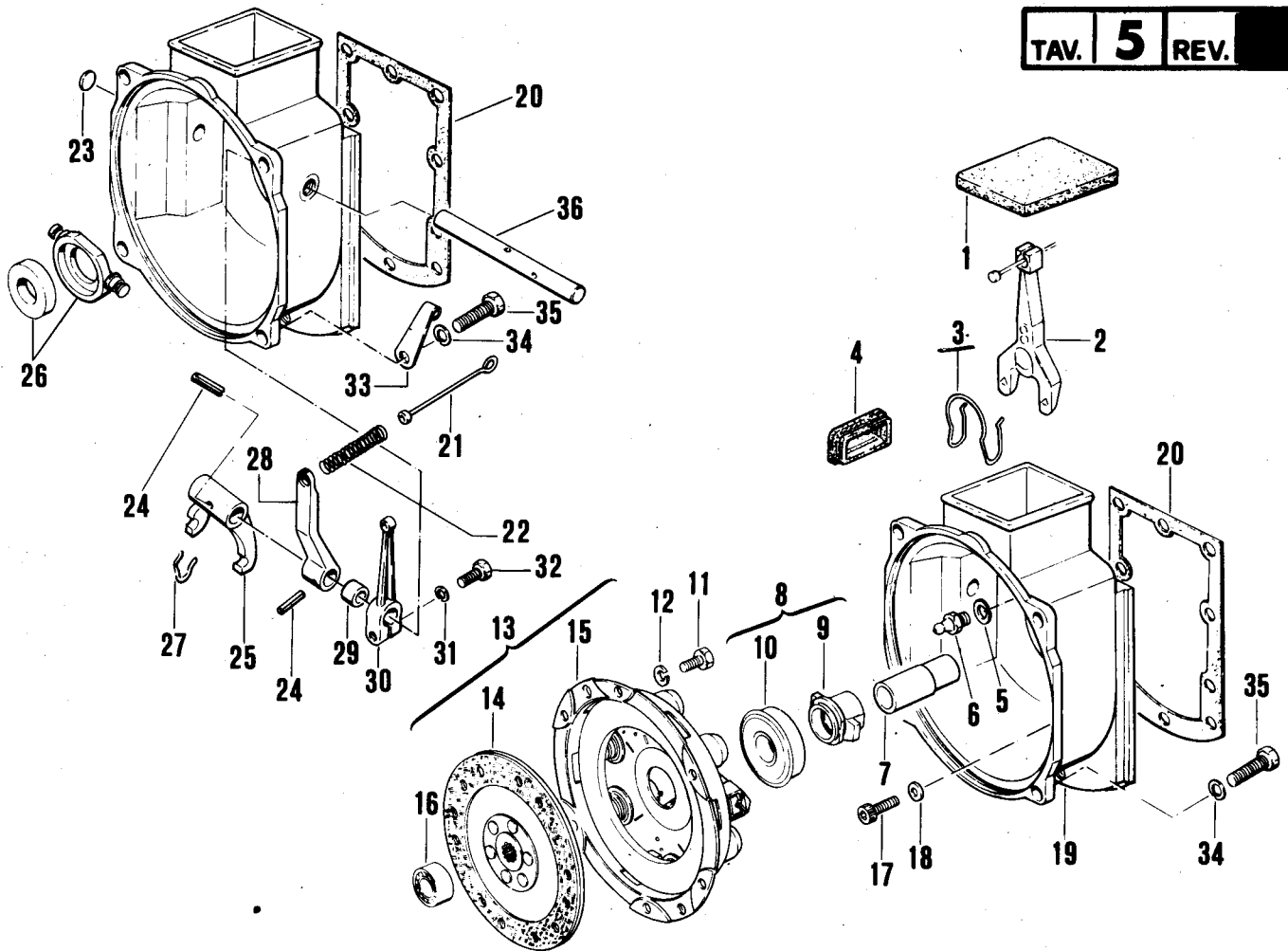
TPS-NL 4-430

No. pezzo No. pièce No. pièce No. Bild No. pieza	No. di ordinazione Part No. No. de commande Bestell. - Nr. No. de pedido	No. pezzo No. pièce No. pièce No. Bild No. pieza	No. di ordinazione Part No. No. de commande Bestell. - Nr. No. de pedido	No. pezzo No. pièce No. pièce No. Bild No. pieza	No. di ordinazione Part No. No. de commande Bestell. - Nr. No. de pedido
1	82.8037.010	17	85.6317.000		
2	85.6164.000 ▼	18	85.7355.000		
-	85.6162.000 ▲△	19	85.3811.000		
3	85.7152.010 ▼	-	20	49.1702.041	
-	85.7151.000 ▲△	21	82.8468.000		
4	81.4548.000	22	85.7276.095		
5	85.1357.000 *	23	85.8026.000		
6	84.3993.000 *	24	81.4624.000		
7	49.1676 *	25	85.9070.000		
8	83.7555.000 *	26	86.0350.000		
9	49.1694 *	27	86.2160.000		
10	49.1695 *	28	82.8050.000		
11	81.4638.000 *	29	81.4548.000		
12	86.3254.000 *				
13	85.8540.000				
14	85.6360.050				
15	85.1357.000				
16	49.1677				

Segnalazioni di validità
Usage code
Signalisations de validité
Gültigkeitsvermerk
Indicaciones de validez

* A.R. ▲ LDA510 - LA490 △ LDA720 ▼ RD901





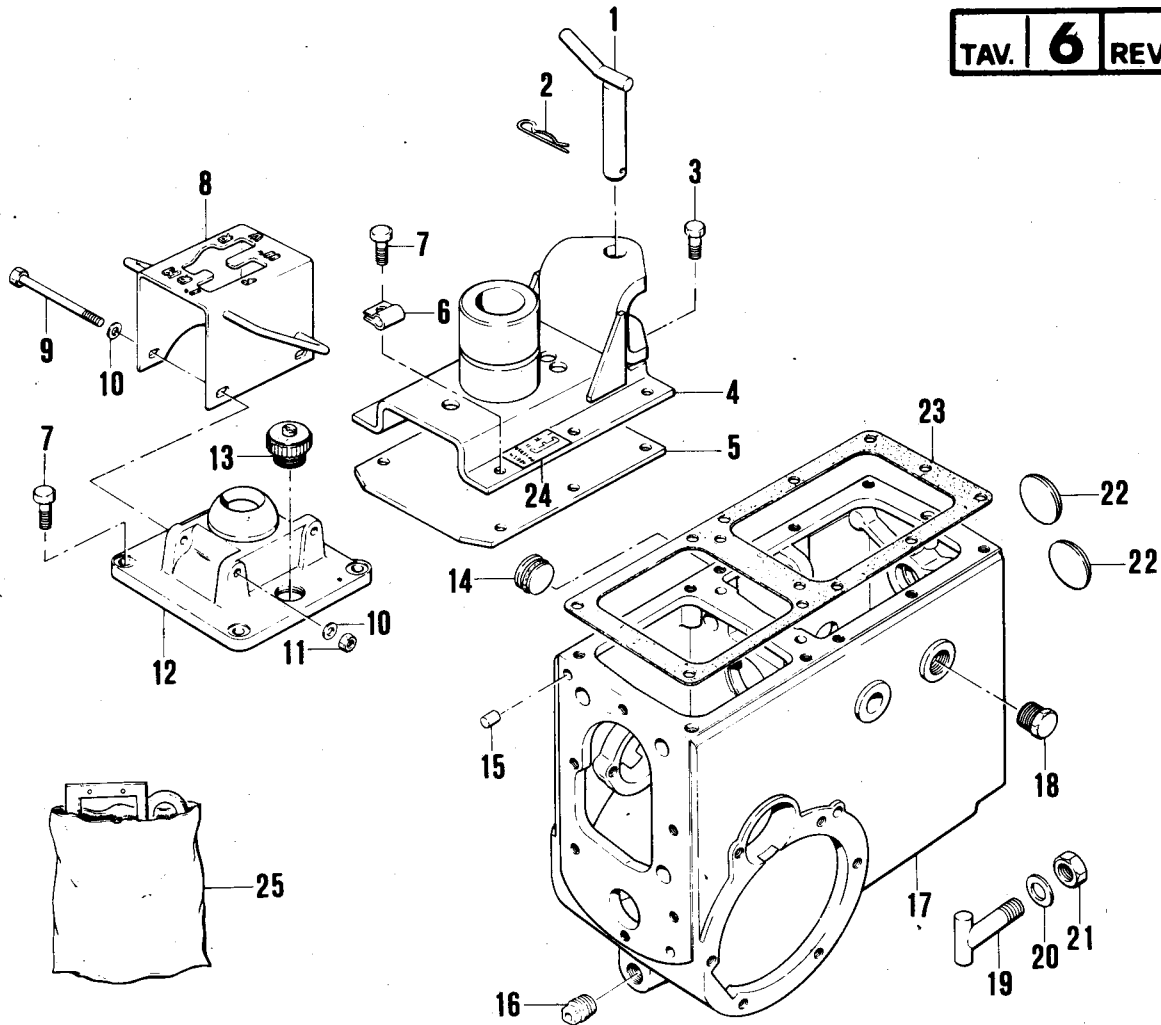
TPS-NL 4-430

No. pezzo No. pièce No. Bild No. pieza	No. di ordinazione Part No. No. de commande Bestell. - Nr. No. de pedido	No. pezzo No. pièce No. Bild No. pieza	No. di ordinazione Part No. No. de commande Bestell. - Nr. No. de pedido	No. pezzo No. pièce No. Bild No. pieza	No. di ordinazione Part No. No. de commande Bestell. - Nr. No. de pedido
1	49.0055 ■	16	81.2574.000	30	10.1607 □ *
2	81.9304.030 □	17	86.2795.000 □	31	84.3643.050 □ *
3	81.9216.000 □	—	86.2729.000 ■ □	32	86.2669.000 □ *
4	49.0052 □	18	82.4022.000 □	33	01.0001.405 □
5	84.3643.050 □	19	49.0810 □	34	84.3755.000 □
6	81.9217.000 □	—	49.0818 ■ □	35	86.3276.000 □
7	15.0015.200 □	—	49.0822 □	—	86.3359.000 ■
8	81.9305.000 □	20	49.0881 072	36	49.0054 □
9	81.9305.010 □	21	49.0056 □		
10	81.9305.020 □	22	83.1119.000 ■ □		
11	86.2097.000	—	83.1118.040 □		
12	84.3570.000	23	85.2562.000 ■		
13	81.9031.000 ■	24	85.1260.000 ■		
—	81.9306.000 □	25	81.9053.000 ■		
14	81.9033.000 ■	26	81.9056.000 ■		
—	81.9304.020 □	27	81.9062.000 ■		
15	81.9032.000 ■	28	49.0050 ■		
—	81.9306.010 □	29	49.0053 ■		

Segnalazioni di validità
Usage code
Signalisations de validité
Gultigkeitsvermerk
Indicaciones de validez

* A.R. □ → 136.350 ■ 136.351 →
□ → 157.661 ■ 157.662 →

B1

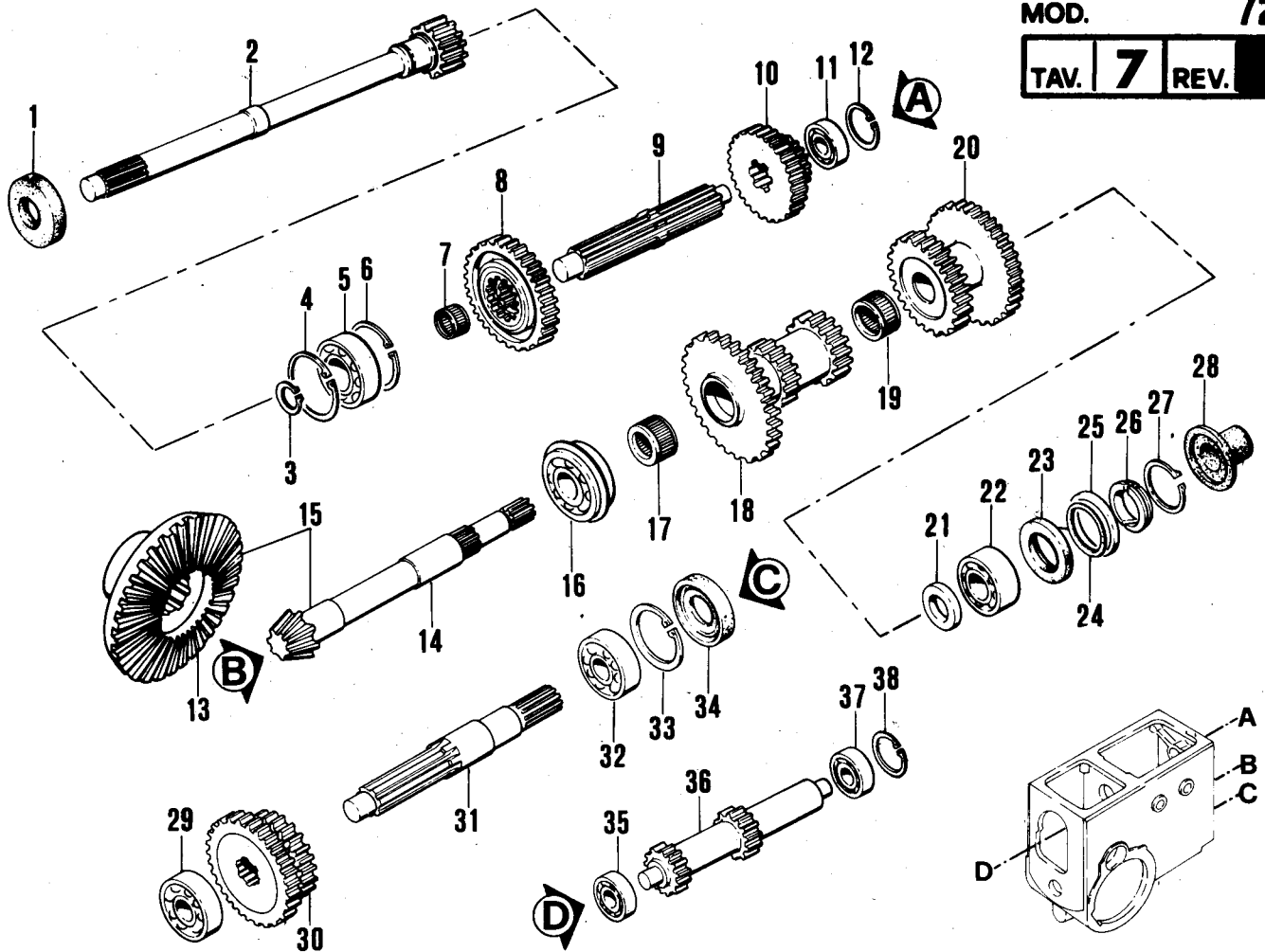


TPS-NL 4-430

No. pezzo No. piece No. pièce No. Bild No. pieza	No. di ordinazione Part No. No. de commande Bestell. - Nr. No. de pedido	No. pezzo No. piece No. pièce No. Bild No. pieza	No. di ordinazione Part No. No. de commande Bestell. - Nr. No. de pedido	No. pezzo No. piece No. pièce No. Bild No. pieza	No. di ordinazione Part No. No. de commande Bestell. - Nr. No. de pedido
1	80.8034.010	-	49.0823 ■		
2	85.1486.000	18	85.2628.000		
3	86.2724.000	19	86.4293.000		
4	49.0928	20	84.3993.060		
5	49.0925	21	81.4755.000		
6	82.5415.050	22	85.2745.000		
7	86.2670.000	23	49.0944		
8	49.0926	24	49.2168		
9	86.2436.030	25	49.6005		
10	84.3604.050				
11	81.4543.000				
12	49.0824				
13	85.2667.000				
14	85.3527.000				
15	85.1312.000				
16	85.2597.000				
17	49.0820 ■				
-	49.0821 □ ■				

■ → 136.350 ■ → 136.351 □ → 153.650 ■ → 153.651 →
 Segnalazioni di validità
 Usage code
 Signalisations de validité
 Gültigkeitsvermerk
 Indicaciones de validad





TPS-NL 4-430

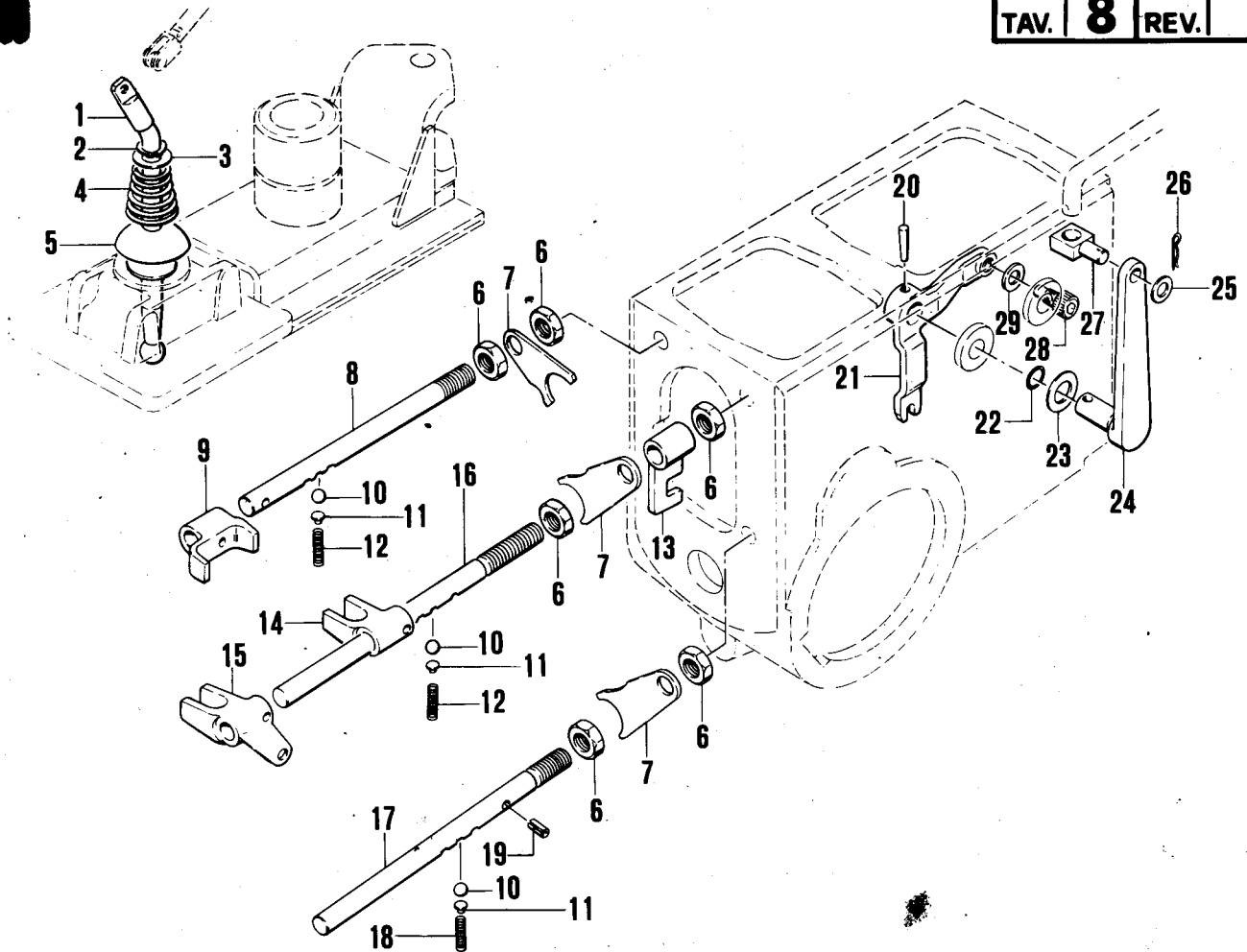
No. pezzo No. piece No. pièce No. Bild No. pieza	No. di ordinazione Part No. No. de commande Bestell. - Nr. No. de pedido	No. pezzo No. piece No. pièce No. Bild No. pieza	No. di ordinazione Part No. No. de commande Bestell. - Nr. No. de pedido	No. pezzo No. piece No. pièce No. Bild No. pieza	No. di ordinazione Part No. No. de commande Bestell. - Nr. No. de pedido
1	80.2057.000	17	81.2683.000	35	81.2523.000
2	49.0884 026	18	49.0863	36	49.0861
3	80.1149.000	19	81.2689.020	37	81.2523.000 ■
4	80.1342.000 ■	20	49.0864	-	81.2524.000 □
5	81.2637.000	21	49.0865	38	80.1246.000 ■
6	80.1342.000	22	81.2637.000	-	80.1280.000 □
7	81.2552.000	23	80.2137.000 35-47-7		
8	49.0857	24	80.3195.000		
9	49.0856	25	49.0866		
10	49.0860	26	49.0858		
11	81.2523.000 ■	27	80.1185.000		
-	81.2524.000 □	28	49.0942		
12	80.1246.000 ■	29	81.2577.000		
-	80.1280.000 □	30	49.0868		
13	49.0251	-	49.0867.042		
14	49.0862	31	81.2637.000		
15	49.6004	32	80.1342.000		
16	81.2709.000	33	80.2082.000 20-47-8		
		34			

Segnalazioni di validità
Usage code
Signalisations de validité
Gültigkeitsvermerk
Indicaciones de validez

■ → 136.350

□ → 136.351

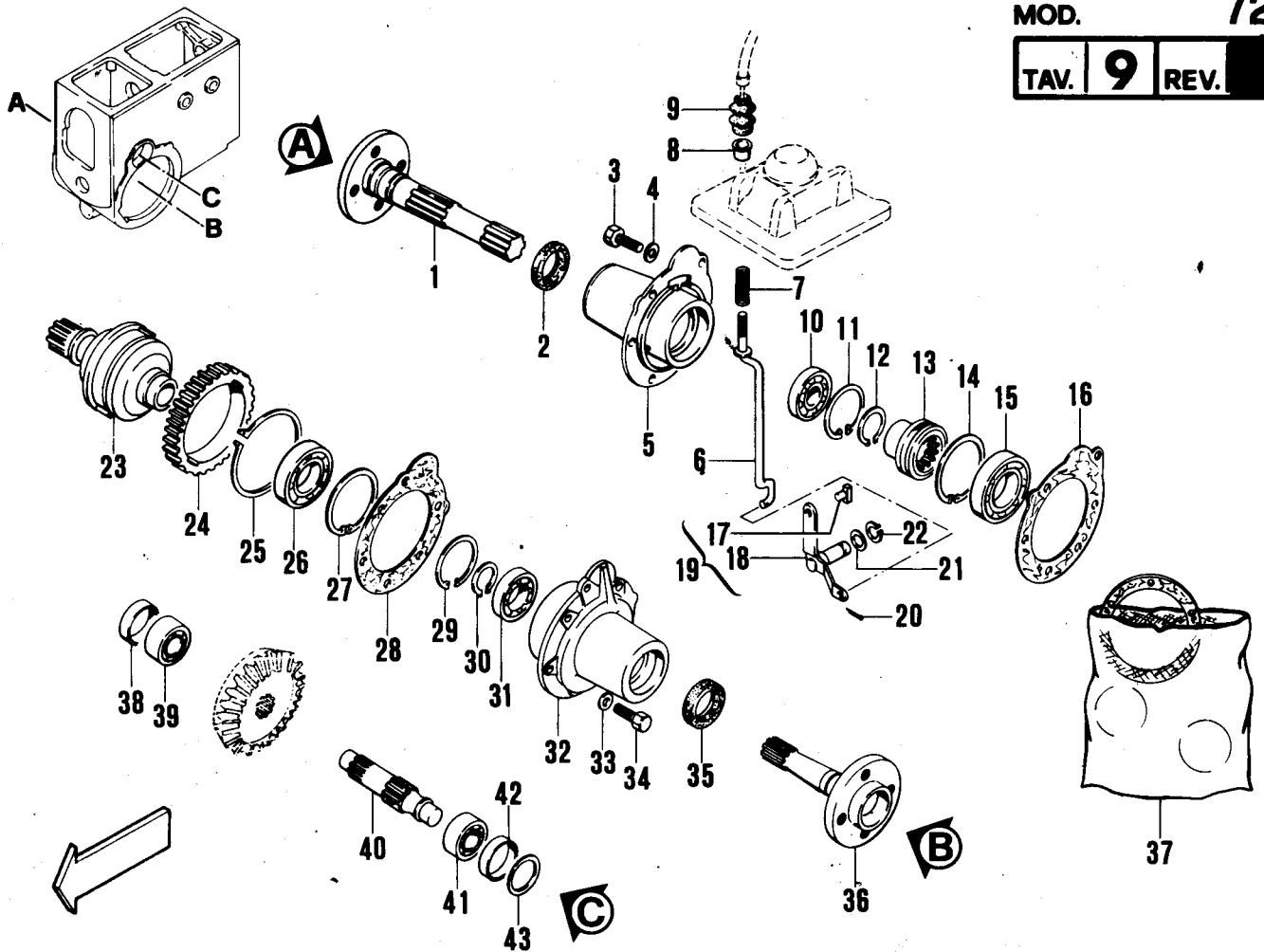
B3



TPS-NL 4-430

No. pezzo No. piece No. pièce No. Bild No. pieza	No. di ordinazione Part No. No. de commande Bestell. - Nr. No. de pedido	No. pezzo No. piece No. pièce No. Bild No. pieza	No. di ordinazione Part No. No. de commande Bestell. - Nr. No. de pedido	No. pezzo No. piece No. pièce No. Bild No. pieza	No. di ordinazione Part No. No. de commande Bestell. - Nr. No. de pedido
1	49.0929	19	85.1260.030		
2	80.1094.000	20	85.1189.000		
3	84.3993.000	21	49.0872		
4	80.1268.000	22	80.3110.000		
5	11.0005.230	23	85.0026.000 (0,5 mm)		
6	01.0001.332	-	85.0026.010 (1 mm)		
7	49.0853	24	49.0873		
8	49.0922	25	84.3812.000		
9	10.0005.127	26	85.1355.000		
10	84.7432.000	-	49.1692		
11	47.1560	28	86.3218.000		
12	83.1014.085	29	84.3755.050		
13	49.0921				
14	49.0943				
15	49.0924				
16	49.0885				
17	49.0871				
18	83.1015.000				

Segnalazioni di validità
Usage code
Signalisations de validité
Gültigkeitsvermerk
Indicaciones de validez



TPS-NL 4-430

No. pezzo No. pièce No. Bild No. pieza	No. di ordinazione Part No. No. de commande Bestell. - Nr. No. de pedido	No. pezzo No. pièce No. Bild No. pieza	No. di ordinazione Part No. No. de commande Bestell. - Nr. No. de pedido	No. pezzo No. pièce No. Bild No. pieza	No. di ordinazione Part No. No. de commande Bestell. - Nr. No. de pedido
1	49.0268	16	49.0258	32	49.0211 □
2	80.2167.000 □	17	49.0262 □	-	49.0213 ■
-	80.2167.010 ■	-	49.0277 ■	33	84.3643.050 □
3	86.2869.000 □	18	49.0270 □	-	84.3684.000 ■
-	86.2740.000 ■	-	49.0276 ■	34	86.2669.000 □
4	84.3643.050 □	19	49.0260 □	-	86.2740.000 ■
-	84.3684.000 ■	-	49.0275 ■	35	80.2167.000 □
5	49.0210 □	20	81.0505.000 □	-	80.2167.010 ■
-	49.0212 ■	-	85.1355.000 ■	36	49.0269
6	49.0264 □	21	84.3800.000	37	49.6005.099
-	49.0279 ■	22	80.1050.000	38	49.0252
7	83.1117.000	23	49.0259	39	81.2637.000
8	49.0939 ■	24	49.0254	40	49.0250
9	49.0889 ■	25	80.1443.000	41	81.2637.000
10	81.2745.000	26	81.2892.000	42	49.0252
11	80.1380.000	27	80.1408.000 ■	43	85.0089.000 (0,1 mm)
12	80.1241.000	28	49.0258	-	85.0089.010 (0,2 mm)
13	49.0263	29	80.1380.000	-	85.0089.020 (0,3 mm)
14	80.1408.000 ■	30	80.1241.000	-	85.0089.030 (0,5 mm)
15	81.2892.000	31	81.2745.000	-	

Segnalazioni di validità
Usage code
Signalisations de validité
Gültigkeitsvermerk
Indicaciones de validez

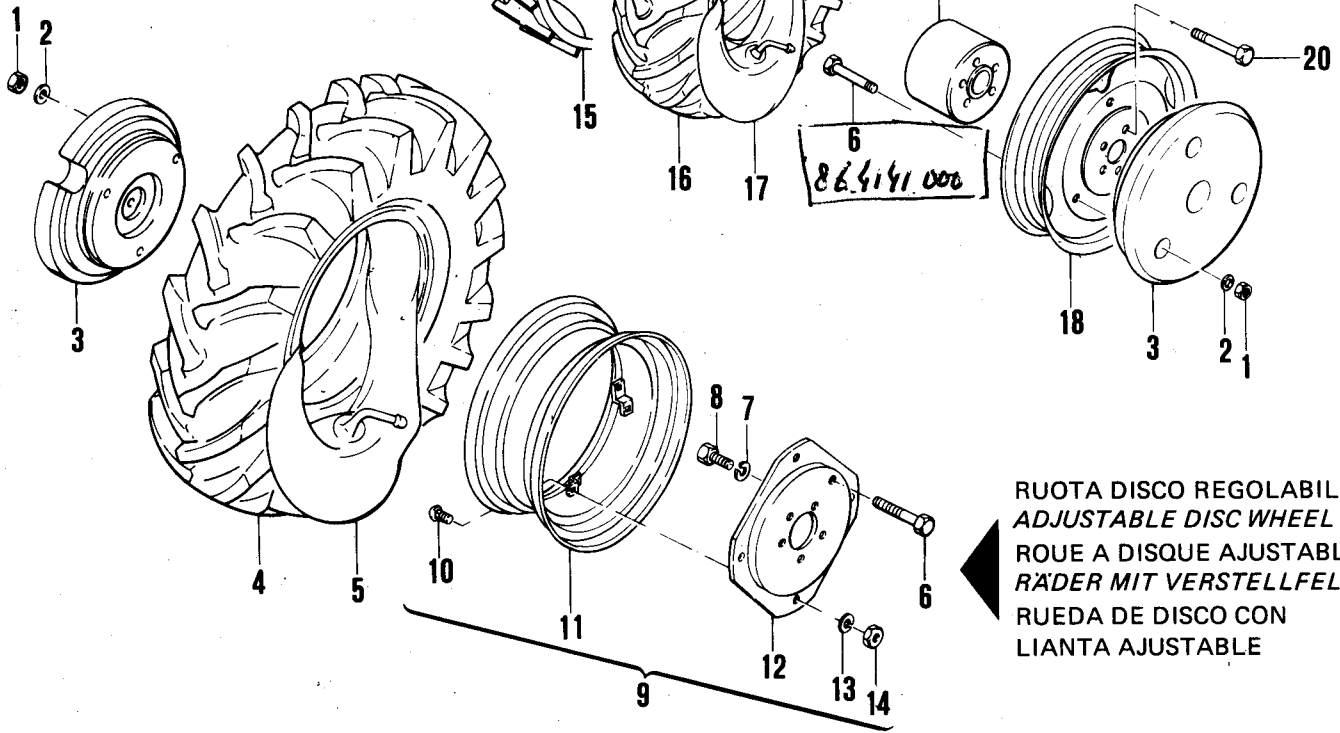
□ → 133.318 ■ 133.319 →

B5

RUOTA DISCO FISSO
 FIXED DISC WHEEL
 ROUE A DISQUE FIXE
 SCHEIBENRAD MIT
 BREITBETTFELGE
 RUEDA DE DISCO
 CON LIANTA ANCHA

MOD. 72S

TAV. 10 REV.



RUOTA DISCO REGOLABILE
 ADJUSTABLE DISC WHEEL
 ROUE A DISQUE AJUSTABLE
 RÄDER MIT VERSTELLFELGE
 RUEDA DE DISCO CON
 LIANTA AJUSTABLE

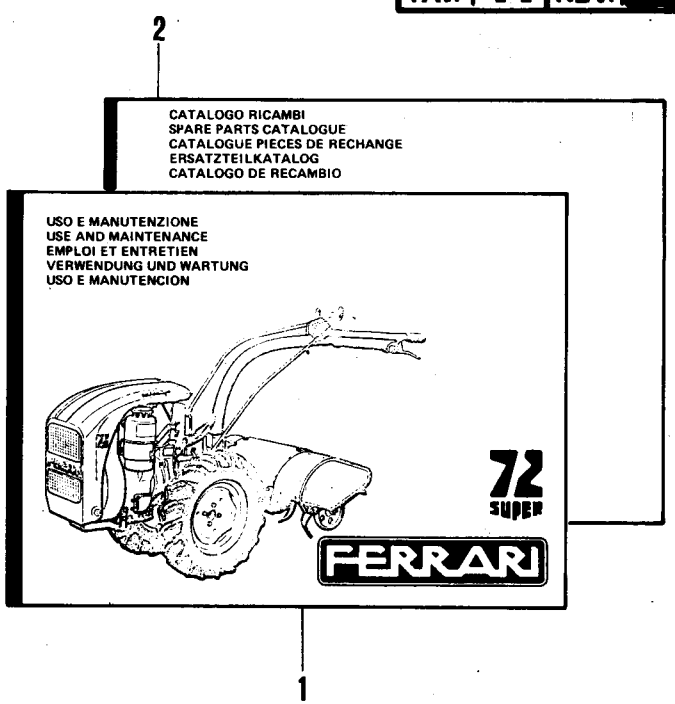
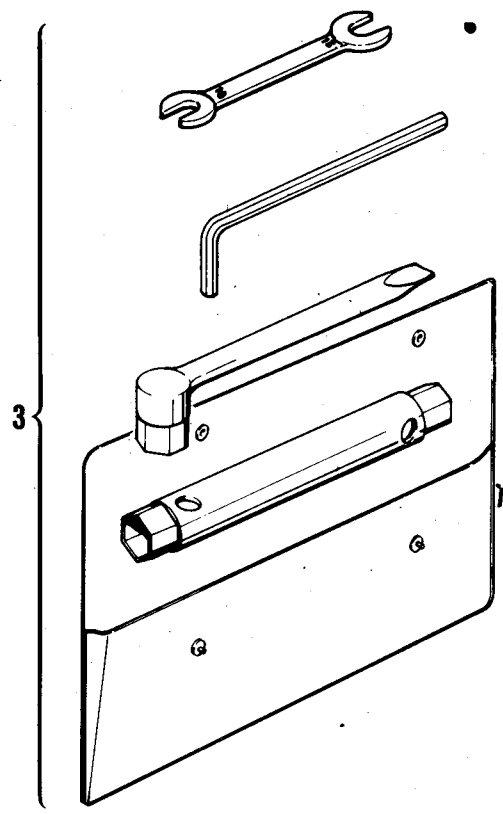
TPS-NL 4-430

No. pezzo No. piece No. pièce No. Bild No. pieza	No. di ordinazione Part No. No. de commande Bestell. - Nr. No. de pedido	No. pezzo No. piece No. pièce No. Bild No. pieza	No. di ordinazione Part No. No. de commande Bestell. - Nr. No. de pedido	No. pezzo No. piece No. pièce No. Bild No. pieza	No. di ordinazione Part No. No. de commande Bestell. - Nr. No. de pedido
1	81.4756.000*	12	84.9030.020▽▽	-	84.9025.000▲
-	81.4556.000*▽▽	13	84.3755.050▽▽	-	84.9098.000▲
2	84.3993.000*	14	81.4643.000▽▽	-	84.9042.000▽▽
3	05.0011.003*	15	49.5051*↓	-	49.5011*
4	84.8530.000▽	-	49.5052*↓	19	86.4118.000*
-	84.8586.000▽	16	84.8553.000▲	20	
-	84.8538.000▽	-	84.8538.000▲		
5	84.8835.000▽	-	84.8527.000▲		
-	84.8832.000▽	-	84.8564.000▲		
6	86.4335.000*▽▽	-	84.8586.000▽		
-	86.4334.010*	-	84.8530.000▽		
7	84.3843.060	17	84.8843.000▲		
8	86.3724.050	-	84.8832.000▲		
9	84.9043.000▽	-	84.8821.000▲		
-	84.9030.000▽	-	84.8847.000▲		
10	86.3253.000▽▽	-	84.8835.000▽▽		
11	84.9043.010▽	18	84.9080.000▲		
-	84.9030.010▽	-	84.9026.000▲		

Segnalazioni di validità
 Usage code
 Signalisations de validité
 Gültigkeitsvermerk
 Indicaciones de validez

* A.R. ▽ 5.00-12 ▼ 6.5-12 ▽ 6.5-12/6PR
 ▲ 5.00-15 ▲ 6.5-15 ▲ 4.00-12 △ 5.00-12





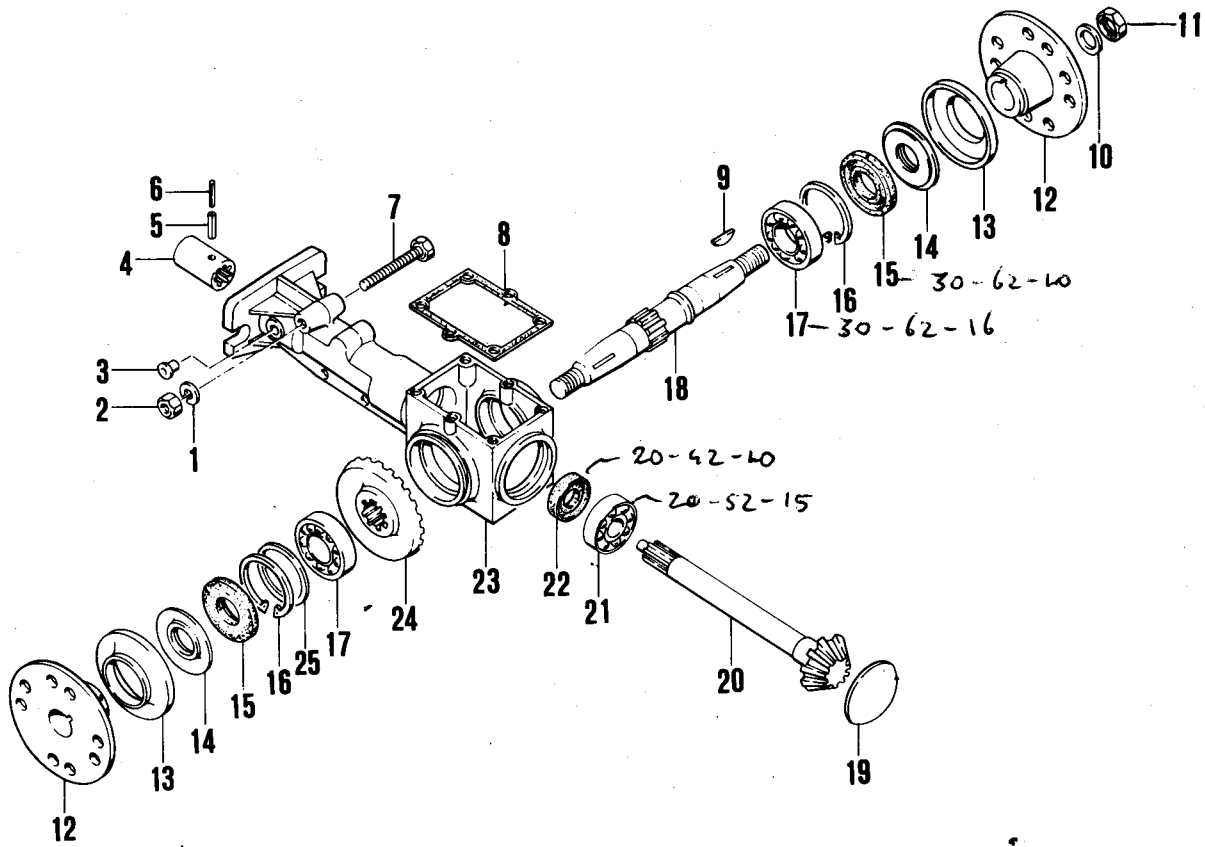
TPS-NL 4-430

No. pezzo No. piece No. pièce No. Bild No. pieza	No. di ordinazione Part No. No. de commande Bestell. - Nr. No. de pedido	No. pezzo No. piece No. pièce No. Bild No. pieza	No. di ordinazione Part No. No. de commande Bestell. - Nr. No. de pedido	No. pezzo No. piece No. pièce No. Bild No. pieza	No. di ordinazione Part No. No. de commande Bestell. - Nr. No. de pedido
1	49.4703.099 (I)				
-	49.4704.099 (GB - USA)				
-	49.4714.099 (F)				
-	49.4715.099 (D)				
2	49.4704*				
3	49.4705				

Segnalazioni di validità
 Usage code
 Signalisations de validité
 Gultigkeitsvermerk
 Indicaciones de validez

*A.R.

D2



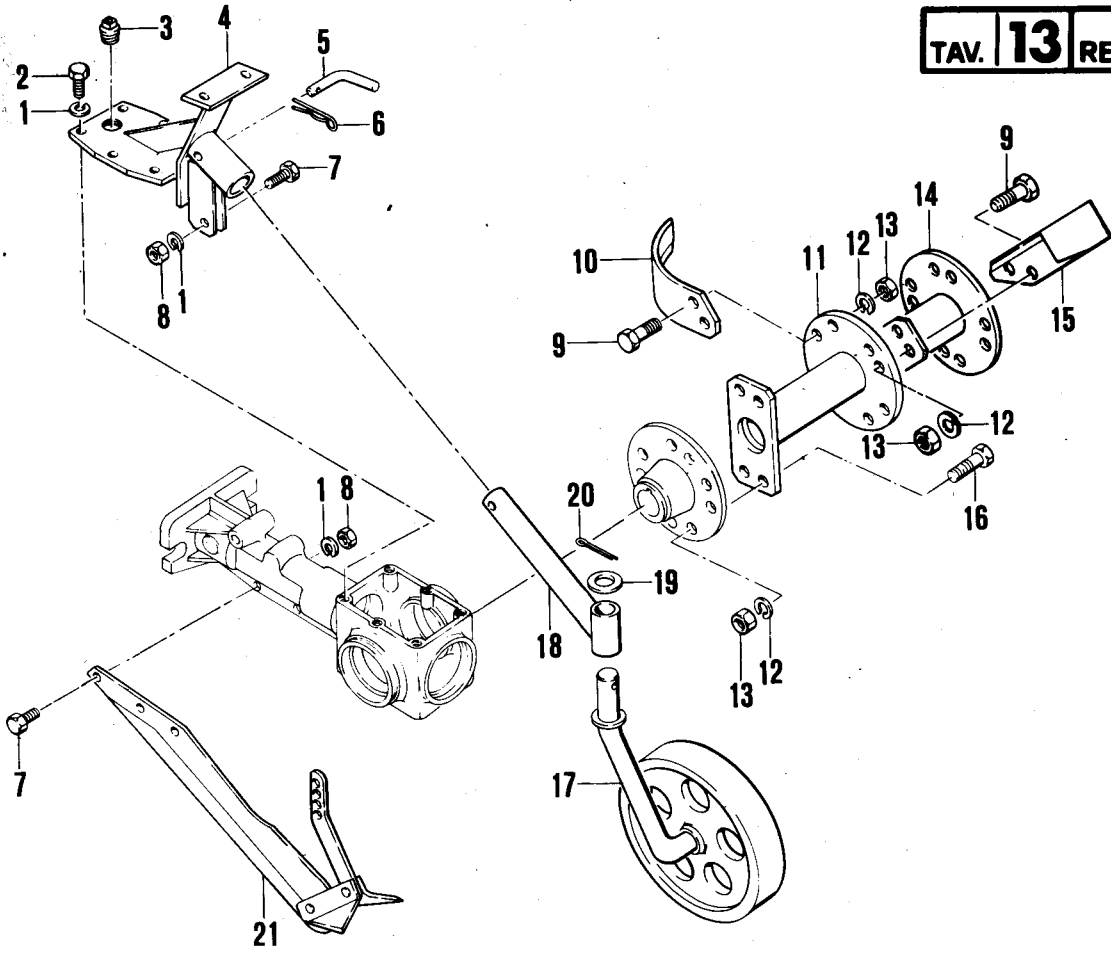
TPS-NL 4-430

Vertraging 1 op 2.444

No. pezzo No. piece No. pièce No. Bild No. pieza	No. di ordinazione Part No. No. de commande Bestell. - Nr. No. de pedido	No. pezzo No. piece No. pièce No. Bild No. pieza	No. di ordinazione Part No. No. de commande Bestell. - Nr. No. de pedido	No. pezzo No. piece No. pièce No. Bild No. pieza	No. di ordinazione Part No. No. de commande Bestell. - Nr. No. de pedido
1	84.3755.000	19	85.2777.020		
2	81.4644.000	20	49.6351		
3	85.2516.000	21	81.2646.000	6304	
4	49.6353	22	80.2078.000		
5	85.1178.000	23	49.6313.		
6	85.1043.000	24	49.6352		
7	86.3582.000	25	85.0114.000 (0,2 mm)		
8	49.6391	-	85.0114.010 (0,3 mm)		
9	80.6545.000	-	85.0114.020 (0,5 mm)		
10	84.4179.000				
11	81.4811.000				
12	49.6400				
13	49.6394				
14	49.6397				
15	80.2126.000				
16	80.1400.000				
17	81.2749.000				
18	49.6354				

Segnalazioni di validità
Usage code
Signalisations de validité
Gultigkeitsvermerk
Indicaciones de validez

E1



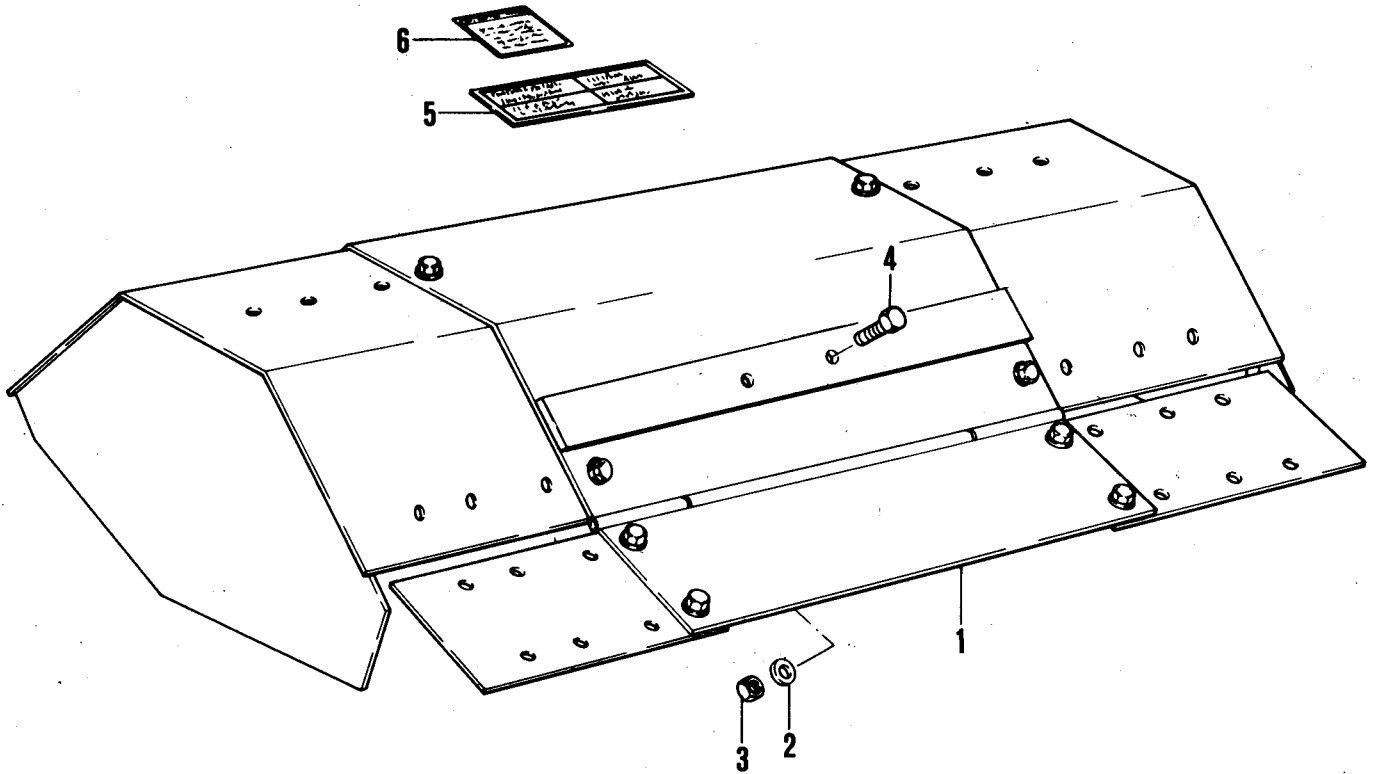
TPS-NL 4-430

No. pezzo No. piece No. pièce No. Bild No. pieza	No. di ordinazione Part No. No. de commande Bestell. - Nr. No. de pedido	No. pezzo No. piece No. pièce No. Bild No. pieza	No. di ordinazione Part No. No. de commande Bestell. - Nr. No. de pedido	No. pezzo No. piece No. pièce No. Bild No. pieza	No. di ordinazione Part No. No. de commande Bestell. - Nr. No. de pedido
1	84.3643.060	16	86.3359.000		
2	86.2655.000	17	49.5055		
3	85.2597.000	18	49.5053		
4	49.6393 □	19	84.4240.000		
-	49.6407 ■	20	81.0622.000		
5	80.8015.000	21	49.6390		
6	85.1357.000				
7	86.2670.000				
8	81.4581.000				
9	86.3276.000				
10	49.6387 ▲▼				
-	49.6388 ▲▼				
11	49.6362 △				
12	84.3755.000				
13	81.4644.000				
14	49.6386 ▲				
15	49.6366 ▼				
-	49.6367 ▼				

Segnalazioni di validità
Usage code
Signalisations de validité
Gültigkeitsvermerk
Indicaciones de validez

□ → 153.650 ■ 153.651 →
△ ⚙ cm 80 ▲ ⚙ cm 90





TPS-NL 4-430

No. pezzo No. pièce No. Bild No. pieza	No. di ordinazione Part No. No. de commande Bestell. - Nr. No. de pedido	No. pezzo No. pièce No. Bild No. pieza	No. di ordinazione Part No. No. de commande Bestell. - Nr. No. de pedido	No. pezzo No. pièce No. Bild No. pieza	No. di ordinazione Part No. No. de commande Bestell. - Nr. No. de pedido
1	49.6384 ▲ □				
-	49.6408 ▲ ■				
-	49.6355 △ □				
-	49.6406 △ ■ 093606097				
2	84.3755.000				
3	81.4644.000				
4	86.3328.000				
5	01.0001.485				
6	85.4002.010				

Segnalazioni di validità
Usage code
Signalisations de validité
Gültigkeitsvermerk
Indicaciones de validez

□ → 153.650 ■ 153.651 →
△ → cm 80 ▲ → cm 90

E3

